



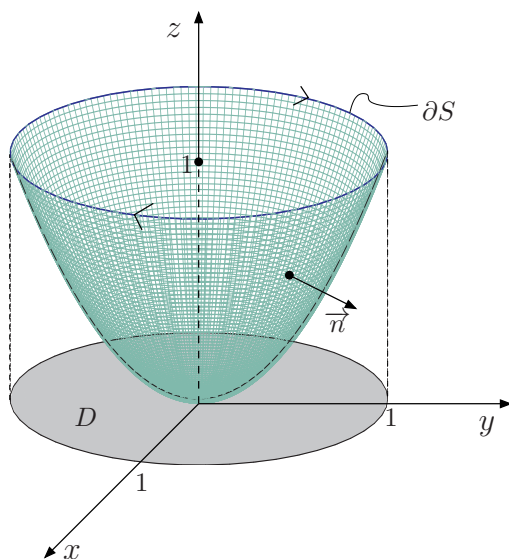
Cálculo III-A – Lista 13

Exercício 1: Verifique o teorema de Stokes, calculando as duas integrais do enunciado, para $\vec{F}(x, y, z) = (y, -x, 0)$, S o parabolóide $z = x^2 + y^2$, com $0 \leq z \leq 1$, e \vec{n} apontando para fora de S .

Solução: Devemos verificar a seguinte igualdade:

$$\oint_{\partial S^+} \vec{F} \cdot d\vec{r} = \iint_S \text{rot } \vec{F} \cdot \vec{n} \, dS.$$

Os esboços de S e ∂S estão representados a seguir.



O bordo de S , ∂S , é a circunferência de raio 1, centrada em $(0, 0, 1)$, contida no plano $z = 1$. Para que ∂S fique orientado positivamente com relação a S , devemos orientá-lo no sentido horário, quando visto de cima. Temos, então, ∂S^- (com sentido anti-horário), dado por $x = \cos t$, $y = \sin t$ e $z = 1$, com $0 \leq t \leq 2\pi$. Portanto $dx = -\sin t$, $dy = \cos t$ e $dz = 0$. Então,

$$\begin{aligned} \oint_{\partial S^+} \vec{F} \cdot d\vec{r} &= - \oint_{\partial S^-} \vec{F} \cdot d\vec{r} = - \oint_{\partial S^-} y \, dx - x \, dy + 0 \, dz = \\ &= - \int_0^{2\pi} [(\sin t)(-\sin t) - (\cos t)(\cos t)] \, dt = \\ &= \int_0^{2\pi} (\sin^2 t + \cos^2 t) \, dt = 2\pi. \end{aligned}$$

Temos $S : z = \underbrace{x^2 + y^2}_{f(x,y)}$, com $(x, y) \in D : x^2 + y^2 \leq 1$, portanto um vetor normal a S é $\vec{N} =$

$(-f_x, -f_y, 1) = (-2x, -2y, 1)$ e $dS = \sqrt{1 + 4x^2 + 4y^2} \, dx \, dy$. Como \vec{n} aponta para baixo, então $\vec{n} = \frac{(2x, 2y, -1)}{\sqrt{1 + 4x^2 + 4y^2}}$. Temos também que $\text{rot } \vec{F} = (0, 0, -2)$. Então,

$$\iint_S \text{rot } \vec{F} \cdot \vec{n} \, dS = \iint_D (0, 0, -2) \cdot (2x, 2y, -1) \, dx \, dy = \iint_D 2 \, dx \, dy = 2A(D) = 2\pi$$

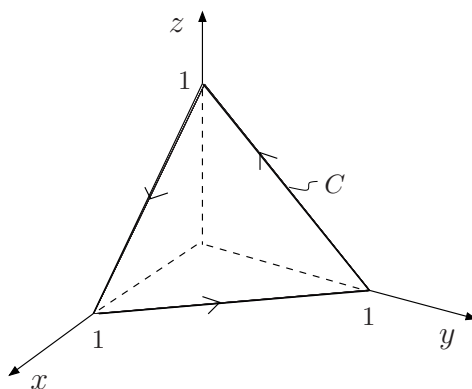
verificando, neste caso, o teorema de Stokes.

Exercício 2: Calcule a circulação do campo

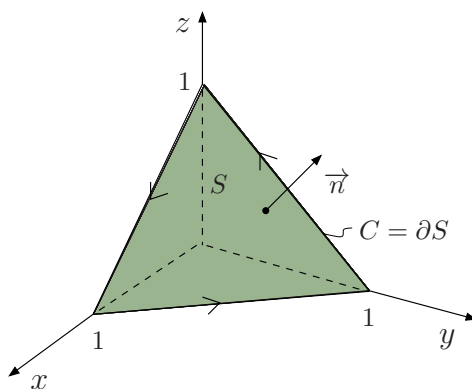
$$\vec{F}(x, y, z) = y \vec{i} + xz \vec{j} + z^2 \vec{k}$$

ao redor da curva C , fronteira do triângulo cortado do plano $x + y + z = 1$ pelo primeiro octante, no sentido horário quando vista da origem.

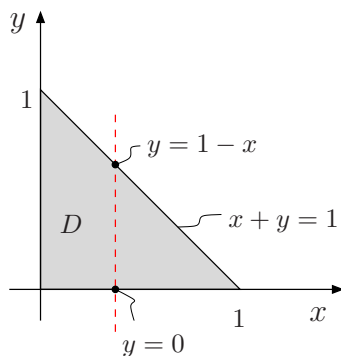
Solução: O esboço de C está representado na figura que se segue.



Se C está orientada no sentido horário quando vista da origem então C está orientada no sentido anti-horário quando vista do eixo y positivo. Calculemos a integral de linha pelo teorema de Stokes. Seja então a superfície S , porção do plano $x + y + z = 1$, limitada por C , conforme a figura que se segue.



A superfície S é dada por $S : z = \underbrace{1 - x - y}_{=f(x,y)}$, com $(x, y) \in D$, onde D é a projeção de S sobre o plano xy .



Temos $\vec{N} = (-f_x, -f_y, 1) = (1, 1, 1)$. De acordo com a orientação de $C = \partial S$, devemos tomar \vec{n} apontando para cima. Logo, $\vec{n} = \frac{(1, 1, 1)}{\sqrt{3}}$ e $dS = \sqrt{3} dx dy$. Pelo teorema de Stokes, temos:

$$\oint_C \vec{F} \cdot d\vec{r} = \iint_S \text{rot } \vec{F} \cdot \vec{n} dS$$

onde

$$\text{rot } \vec{F} = \begin{vmatrix} \vec{i} & \vec{j} & \vec{k} \\ \frac{\partial}{\partial x} & \frac{\partial}{\partial y} & \frac{\partial}{\partial z} \\ y & xz & z^2 \end{vmatrix} = (-x, 0, z - 1).$$

Logo:

$$\begin{aligned}
 \oint_C \vec{F} \cdot d\vec{r} &= \iint_D (-x, 0, 1-x-y-1) \cdot \frac{(1,1,1)}{\sqrt{3}} \cdot \sqrt{3} \, dxdy = \\
 &= \iint_D (-x-x-y) \, dxdy = -\iint_D (2x+y) \, dxdy = \\
 &= -\int_0^1 \int_0^{1-x} (2x+y) \, dydx = -\int_0^1 \left[2xy + \frac{y^2}{2} \right]_0^{1-x} dx = \\
 &= -\int_0^1 \left(2x - 2x^2 + \frac{1-2x+x^2}{2} \right) dx = \\
 &= -\frac{1}{2} \int_0^1 (4x - 4x^2 + 1 - 2x + x^2) dx = \\
 &= -\frac{1}{2} \int_0^1 (2x - 3x^2 + 1) dx = -\frac{1}{2} \left[x^2 - x^3 + x \right]_0^1 = -\frac{1}{2}.
 \end{aligned}$$

Exercício 3: Use o teorema de Stokes para mostrar que a integral de linha é igual ao valor dado, indicando a orientação da curva C .

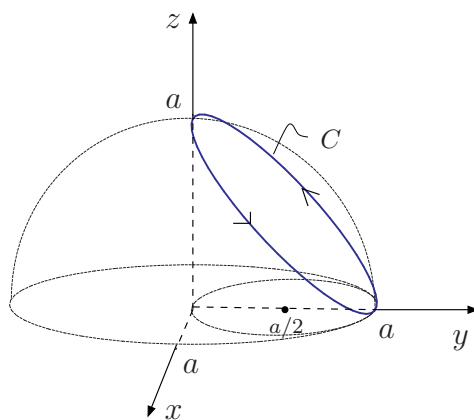
$$\oint_C (3y+z) \, dx + (x+4y) \, dy + (2x+y) \, dz = -\frac{3\sqrt{2} \pi a^2}{4},$$

onde C é a curva obtida como interseção da esfera $x^2 + y^2 + z^2 = a^2$ com o plano $y + z = a$.

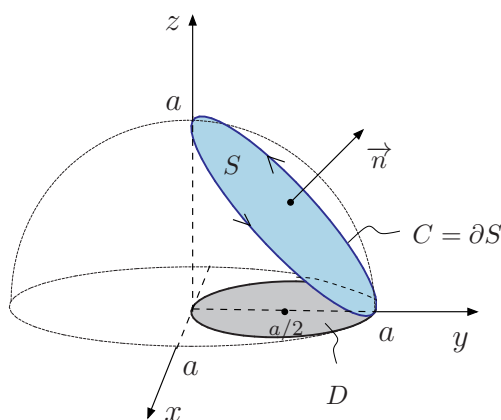
Solução: Calculemos a interseção das superfícies:

$$\begin{aligned}
 \begin{cases} x^2 + y^2 + z^2 = a^2 \\ z = a - y \end{cases} &\Rightarrow x^2 + y^2 + (y-a)^2 = a^2 \\
 &\Rightarrow x^2 + 2\left(y - \frac{a}{2}\right)^2 = \frac{a^2}{2} \\
 &\Rightarrow \frac{x^2}{\left(\frac{a\sqrt{2}}{2}\right)^2} + \frac{\left(y - \frac{a}{2}\right)^2}{\left(\frac{a}{2}\right)^2} = 1
 \end{aligned}$$

que é uma elipse de centro $\left(0, \frac{a}{2}\right)$ e semieixos $\frac{a\sqrt{2}}{2}$ e $\frac{a}{2}$. Esta elipse é a projeção de C sobre o plano xy . A curva C com a orientação escolhida pode ser visualizada na figura que se segue.



Considere a superfície S , porção do plano $z = a - y$, limitada por C , que pode ser vista na figura que se segue.



A projeção de S sobre o plano xy é a região D dada por

$$\frac{x^2}{\left(\frac{a\sqrt{2}}{2}\right)^2} + \frac{\left(y - \frac{a}{2}\right)^2}{\left(\frac{a}{2}\right)^2} \leq 1.$$

De acordo com a orientação de $C = \partial S$, segue que \vec{n} aponta para cima. Então, $\vec{n} = \frac{\vec{N}}{\|\vec{N}\|}$, onde

$\vec{N} = \left(-\frac{\partial z}{\partial x}, -\frac{\partial z}{\partial y}, 1\right) = (0, 1, 1)$. Logo $\vec{n} = \frac{(0, 1, 1)}{\sqrt{2}}$ e $dS = \sqrt{2} \, dxdy$. Temos

$$\text{rot } \vec{F} = \begin{vmatrix} \vec{i} & \vec{j} & \vec{k} \\ \frac{\partial}{\partial x} & \frac{\partial}{\partial y} & \frac{\partial}{\partial z} \\ 3y + z & x + 4y & 2x + y \end{vmatrix} = (1, 1 - 2, 1 - 3) = (1, -1, 2).$$

Do teorema de Stokes, temos

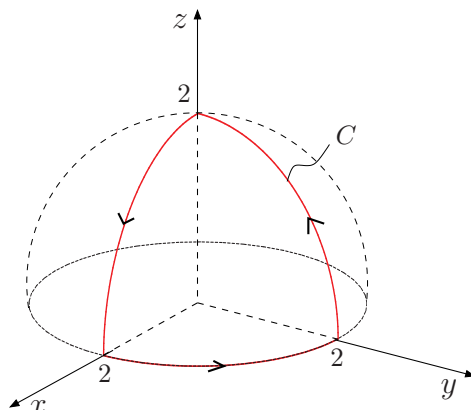
$$\begin{aligned} \oint_C \vec{F} \cdot d\vec{r} &= \iint_S \text{rot } \vec{F} \cdot \vec{n} \, dS = \iint_D (1, -1, 2) \cdot \frac{(0, 1, 1)}{\sqrt{2}} \cdot \sqrt{2} \, dxdy = \\ &= \iint_D (-3) \, dxdy = -3 \cdot A(D) = -3\pi \cdot \frac{a\sqrt{2}}{2} \cdot \frac{a}{2} = -\frac{3\sqrt{2} \pi a^2}{4}. \end{aligned}$$

Exercício 4: Calcule o trabalho realizado pelo campo de força

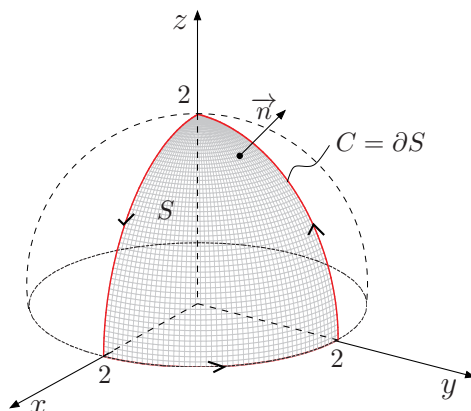
$$\vec{F}(x, y, z) = (x^x + z^2) \vec{i} + (y^y + x^2) \vec{j} + (z^z + y^2) \vec{k}$$

quando uma partícula se move sob sua influência ao redor da borda da esfera $x^2 + y^2 + z^2 = 4$, que está no primeiro octante, na direção anti-horário quando vista por cima.

Solução: O esboço de C está representado na figura que se segue.



Seja S a porção da esfera no primeiro octante, limitada por C . Então, $\partial S = C$.



Com a orientação de ∂S , temos que \vec{n} aponta para cima. Logo, $\vec{n} = \frac{(x, y, z)}{a} = \frac{(x, y, z)}{2}$. Temos

$$W = \int_C \vec{F} \cdot d\vec{r} = \iint_S \text{rot } \vec{F} \cdot \vec{n} \, dS$$

onde

$$\text{rot } \vec{F} = \begin{vmatrix} \vec{i} & \vec{j} & \vec{k} \\ \frac{\partial}{\partial x} & \frac{\partial}{\partial y} & \frac{\partial}{\partial z} \\ x^x + z^2 & y^y + x^2 & z^z + y^2 \end{vmatrix} = (2y, 2z, 2x)$$

Então,

$$W = \iint_S (2y, 2z, 2x) \cdot \frac{(x, y, z)}{2} \, dS = \iint_S (xy + yz + xz) \, dS.$$

Para calcular esta última integral, devemos parametrizar S . Temos

$$S : \varphi(\phi, \theta) = (2 \operatorname{sen} \phi \cos \theta, 2 \operatorname{sen} \phi \operatorname{sen} \theta, 2 \cos \phi)$$

com $(\phi, \theta) \in D : \begin{cases} 0 \leq \phi \leq \pi/2 \\ 0 \leq \theta \leq \pi/2 \end{cases}$. Temos $dS = a^2 \operatorname{sen} \phi d\phi d\theta = 4 \operatorname{sen} \phi d\phi d\theta$. Logo:

$$\begin{aligned} W &= \iint_D (4 \operatorname{sen}^2 \phi \cos \theta \operatorname{sen} \theta + 4 \operatorname{sen} \phi \cos \phi \operatorname{sen} \theta + 4 \operatorname{sen} \phi \cos \phi \cos \theta) 4 \operatorname{sen} \phi d\phi d\theta = \\ &= 16 \iint_D (\operatorname{sen}^3 \phi \cos \theta \operatorname{sen} \theta + \operatorname{sen}^2 \phi \cos \phi \operatorname{sen} \theta + \operatorname{sen}^2 \phi \cos \phi \cos \theta) d\phi d\theta = \\ &= 16 \int_0^{\pi/2} \int_0^{\pi/2} (\operatorname{sen}^3 \phi \cos \theta \operatorname{sen} \theta + \operatorname{sen}^2 \phi \cos \phi \operatorname{sen} \theta + \operatorname{sen}^2 \phi \cos \phi \cos \theta) d\theta d\phi = \\ &= 16 \int_0^{\pi/2} \left(\operatorname{sen}^3 \phi \cdot \frac{\operatorname{sen}^2 \theta}{2} \Big|_0^{\pi/2} + \operatorname{sen}^2 \phi \cos \phi (-\cos \theta) \Big|_0^{\pi/2} + \operatorname{sen}^2 \phi \cos \phi \operatorname{sen} \theta \Big|_0^{\pi/2} \right) d\phi = \\ &= 16 \int_0^{\pi/2} \left(\frac{\operatorname{sen}^3 \phi}{2} + 2 \operatorname{sen}^2 \phi \cos \phi \right) d\phi = \\ &= 8 \int_0^{\pi/2} (1 - \cos^2 \phi) \operatorname{sen} \phi d\phi + 32 \int_0^{\pi/2} \operatorname{sen}^2 \phi \cos \phi d\phi = \\ &= 8 \left[-\cos \phi + \frac{\cos^3 \phi}{3} \right]_0^{\pi/2} + 32 \left[\frac{\operatorname{sen}^3 \phi}{3} \right]_0^{\pi/2} = 16. \end{aligned}$$

Exercício 5: Calcule

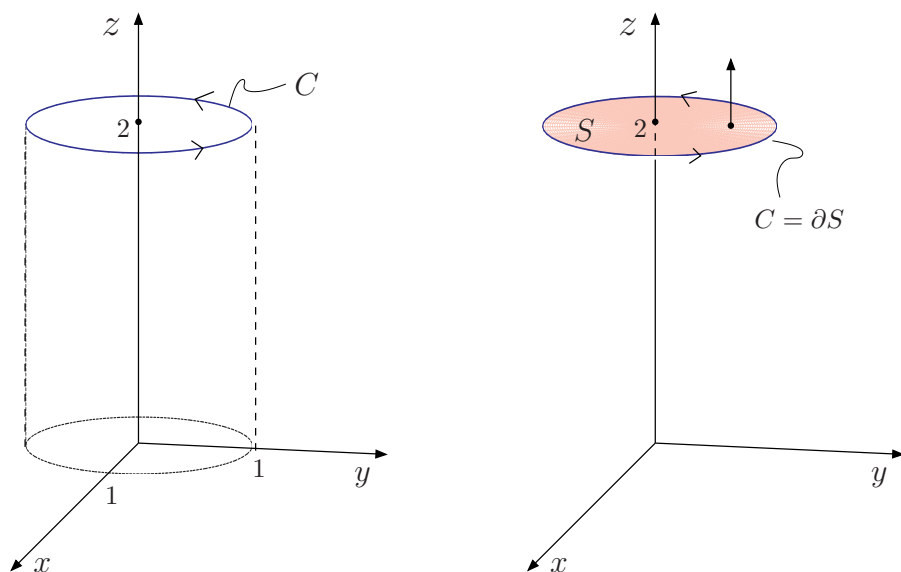
$$I = \oint_C (e^{-x^3/3} - yz) dx + (e^{-y^3/3} + xz + 2x) dy + (e^{-z^3/3} + 5) dz$$

onde C é a circunferência $x = \cos t$, $y = \operatorname{sen} t$ e $z = 2$, com $t \in [0, 2\pi]$.

Solução: Calcular diretamente a integral é muito trabalhoso, e como

$$\begin{aligned} \operatorname{rot} \vec{F} &= \begin{vmatrix} \vec{i} & \vec{j} & \vec{k} \\ \frac{\partial}{\partial x} & \frac{\partial}{\partial y} & \frac{\partial}{\partial z} \\ e^{-x^3/3} - yz & e^{-y^3/3} + xz + 2x & e^{-z^3/3} + 5 \end{vmatrix} = \\ &= (-x, -y, z + 2 + z) = (-x, -y, 2 + 2z) \neq \vec{0}, \end{aligned}$$

\vec{F} não é conservativo. Assim, só nos resta aplicar o teorema de Stokes. De $C : x = \cos t$, $y = \operatorname{sen} t$ e $z = 2$, com $t \in [0, 2\pi]$, concluímos que C é dada por $x^2 + y^2 = 1$ e $z = 2$, isto é, C é a curva de interseção do cilindro $x^2 + y^2 = 1$ com o plano $z = 2$, orientada no sentido anti-horário quando vista de cima.



Observemos que C é o bordo da porção S do plano $z = 2$, limitada por C . De acordo com a orientação de $C = \partial S$, devemos tomar $\vec{n} = \vec{k}$. Temos $S : z = 2$, com $(x, y) \in D : x^2 + y^2 \leq 1$ e $dS = dxdy$. Como $\text{rot } \vec{F} = (0, 0, 2 + 2z) = (0, 0, 6)$ em S , então, pelo teorema de Stokes, temos

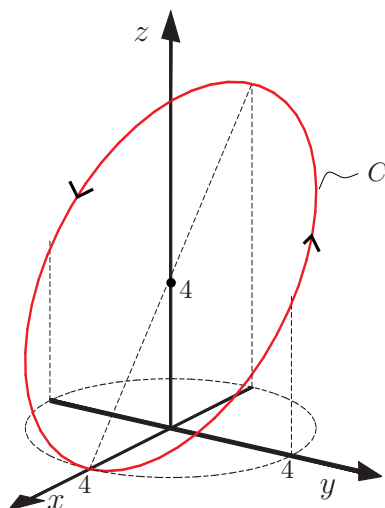
$$\begin{aligned} I &= \iint_S \text{rot } \vec{F} \cdot \vec{k} \, dS = \iint_S (0, 0, 6) \cdot (0, 0, 1) \, dS = \\ &= 6 \iint_S dS = 6A(S) = 6(\pi 1^2) = 6\pi. \end{aligned}$$

Exercício 6: Calcule

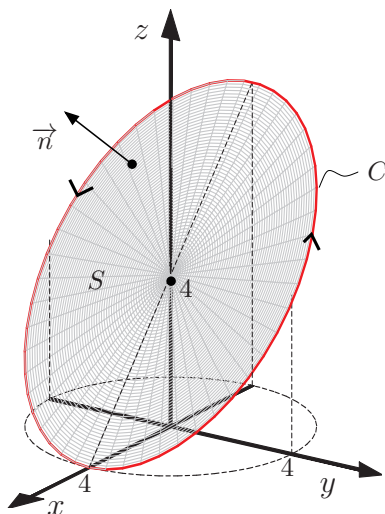
$$\int_C (z - y)dx + \ln(1 + y^2)dy + [\ln(1 + z^2) + y] dz$$

sendo C dada por $\gamma(t) = (4 \cos t, 4 \sin t, 4 - 4 \cos t)$, com $0 \leq t \leq 2\pi$.

Solução: Da parametrização de C , temos $x = 4 \cos t$, $y = 4 \sin t$ e $z = 4 - 4 \cos t$, com $0 \leq t \leq 2\pi$. Portanto $x^2 + y^2 = 16$ e $z = 4 - x$. Logo, C é a curva interseção do cilindro $x^2 + y^2 = 16$ com o plano $z = 4 - x$, orientada no sentido anti-horário quando vista de cima.



Seja S a porção do plano $z = 4 - x$, limitada por C .



Da regra da mão direita, vemos que \vec{n} aponta para cima. A superfície S pode ser descrita por $S : z = 4 - x = f(x, y)$, com $(x, y) \in D : x^2 + y^2 \leq 16$. Temos $\vec{N} = (-f_x, -f_y, 1) = (1, 0, 1)$, portanto, $\vec{n} = \frac{(1, 0, 1)}{\sqrt{2}}$ e $dS = \sqrt{2} \, dxdy$. Temos

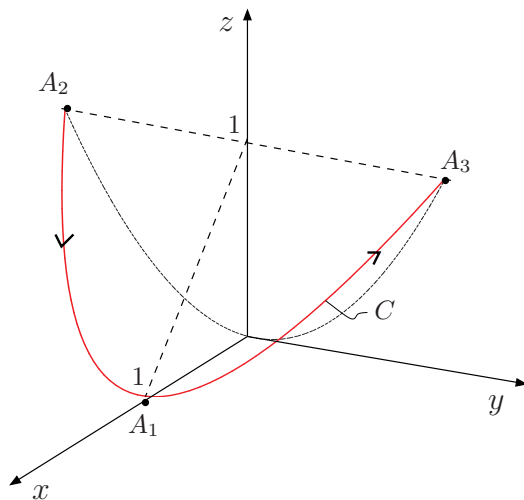
$$\text{rot } \vec{F} = \begin{vmatrix} \vec{i} & \vec{j} & \vec{k} \\ \frac{\partial}{\partial x} & \frac{\partial}{\partial y} & \frac{\partial}{\partial z} \\ z - y & \ln(1 + y^2) & \ln(1 + z^2) + y \end{vmatrix} = (1, 1, 1).$$

Logo, do teorema de Stokes, temos

$$\begin{aligned} \int_C \vec{F} \cdot d\vec{r} &= \iint_S \text{rot } \vec{F} \cdot \vec{n} \, dS = \iint_D (1, 1, 1) \cdot (1, 0, 1) \, dxdy = \\ &= \iint_D (1 + 1) \, dxdy = 2 A(D) = 2 \cdot \pi \cdot 4^2 = 32\pi. \end{aligned}$$

Exercício 7: Calcule $\int_C \vec{F} \cdot d\vec{r}$, onde $\vec{F}(x, y, z) = (-2y + e^{\text{sen } x}, -z + y, x^3 + e^{\text{sen } z})$ e C é a interseção da superfície $z = y^2$ com o plano $x + z = 1$, orientada no sentido do crescimento de y .

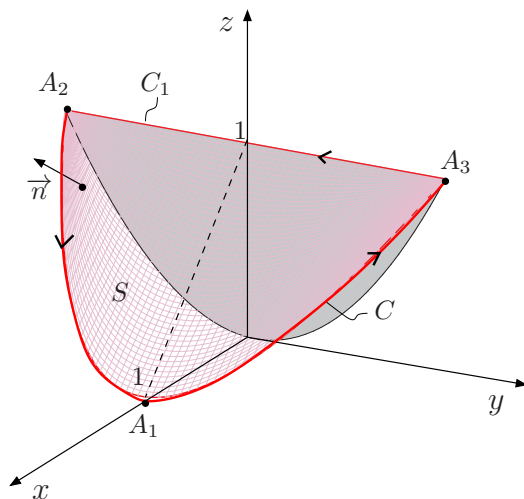
Solução: Esboçando o cilindro parabólico $z = y^2$ e o plano $x + z = 1$, vemos que os pontos A_1, A_2 e A_3 são comuns às duas superfícies. Ligando-os, temos um esboço de C .



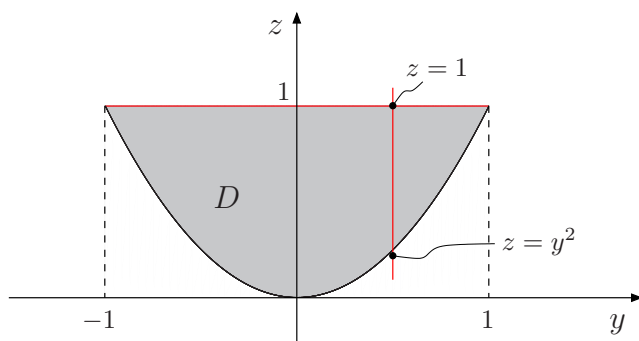
Observe que calcular $\int_C \vec{F} \cdot d\vec{r}$ pela definição é uma tarefa extremamente complicada. Temos

$$\text{rot } \vec{F} = \begin{vmatrix} \vec{i} & \vec{j} & \vec{k} \\ \frac{\partial}{\partial x} & \frac{\partial}{\partial y} & \frac{\partial}{\partial z} \\ -2y + e^{\text{sen } x} & -z + y & x^3 + e^{\text{sen } z} \end{vmatrix} = (1, -3x^2, 2) \neq \vec{0}.$$

Logo, \vec{F} não é conservativo. Para aplicar o teorema de Stokes, devemos fechar C utilizando o segmento de reta C_1 que liga A_3 a A_2 .



Seja S a porção do plano $x + z = 1$, limitada por $\bar{C} = C \cup C_1$, e que se projeta no plano yz , segundo a região D cujo esboço se segue.



Descrevemos S por $S : x = 1 - z = f(y, z)$, com $(y, z) \in D : -1 \leq y \leq 1$ e $0 \leq z \leq y^2$. Considerando a orientação de $\vec{C} = \partial S$, segue que a normal a S está voltada para cima. Um vetor normal a S é $\vec{N} = (1, -f_y, -f_z) = (1, 0, 1)$. Logo, $\vec{n} = \frac{(1, 0, 1)}{\sqrt{2}}$ e $dS = \sqrt{2} dy dz$. Pelo teorema de Stokes, temos

$$\begin{aligned} \int_{\vec{C}} \vec{F} \cdot d\vec{r} &= \iint_S \text{rot} \vec{F} \cdot \vec{n} \, dS = \iint_D (1, -3(1-z)^2, 2) \cdot (1, 0, 1) dy dz = \\ &= \iint_D (1+2) dy dz = 3 \iint_D dy dz = 3 \int_{-1}^1 \int_{y^2}^1 dz dy = 3 \int_{-1}^1 (1-y^2) dy = \\ &= 3 \left[y - \frac{y^3}{3} \right]_{-1}^1 = 6 \left(1 - \frac{1}{3} \right) = 4. \end{aligned}$$

ou

$$\int_{\vec{C}} \vec{F} \cdot d\vec{r} + \int_{\vec{C}_1} \vec{F} \cdot d\vec{r} = 4.$$

Cálculo de $\int_{\vec{C}_1} \vec{F} \cdot d\vec{r}$

Temos $\vec{C}_1^- : z = 1$, com $x = 0$ e $-1 \leq y \leq 1$ portanto $dz = dx = 0$. Então,

$$\begin{aligned} \int_{\vec{C}_1} \vec{F} \cdot d\vec{r} &= - \int_{\vec{C}_1^-} \vec{F} \cdot d\vec{r} = - \int_{\vec{C}_1^-} Q(0, y, 1) dy = \\ &= - \int_{-1}^1 (-1+y) dy = - \left[-y + \frac{y^2}{2} \right]_{-1}^1 = 2. \end{aligned}$$

Logo:

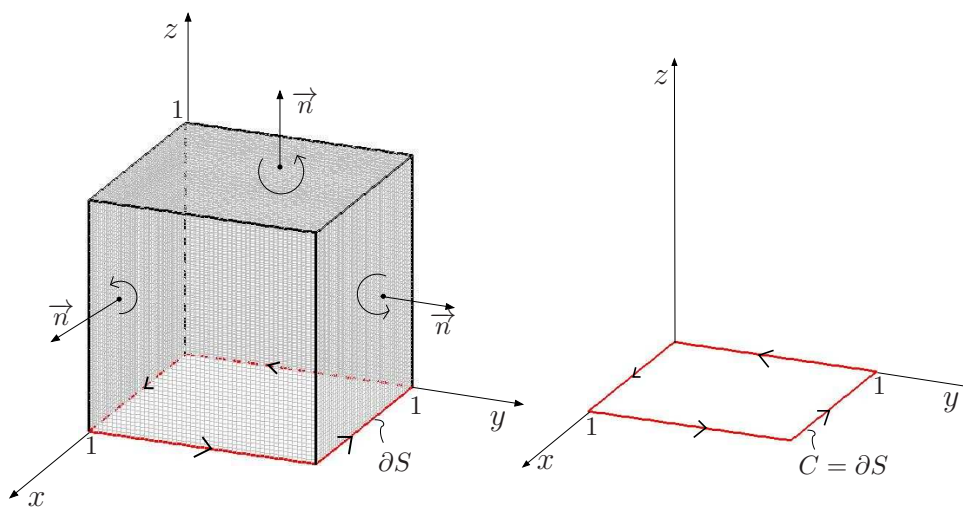
$$\int_{\vec{C}} \vec{F} \cdot d\vec{r} = 4 - 2 = 2.$$

Exercício 8: Calcule $\oint_{\partial S} \vec{F} \cdot d\vec{r}$, onde

$$\vec{F}(x, y, z) = (y-z) \vec{i} + [\ln(1+y^2) + yz] \vec{j} + (-xz + z^{20}) \vec{k}$$

e S consiste das cinco faces do cubo $[0, 1] \times [0, 1] \times [0, 1]$ que não estão no plano xy , com \vec{n} apontando para fora de S .

Solução: A superfície aberta de S e seu bordo ∂S estão representados na figura que se segue.

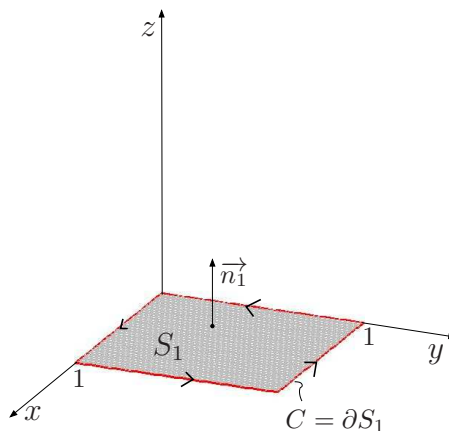


Como \vec{n} é exterior, vemos que $C = \partial S$ tem orientação no sentido anti-horário quando vista de cima. Pelo teorema de Stokes, temos

$$\iint_S \text{rot } \vec{F} \cdot \vec{n} \, dS = \oint_{\partial S} \vec{F} \cdot d\vec{r}.$$

Observemos que a curva $C = \partial S$ é também bordo de outra superfície S_1 , porção do plano $z = 0$, limitada pela curva C . Então, $C = \partial S_1$, e portanto,

$$\oint_{\partial S} \vec{F} \cdot d\vec{r} = \oint_{\partial S_1} \vec{F} \cdot d\vec{r}.$$



Como $C = \partial S_1$ está orientada no sentido anti-horário, então, pela regra da mão direita, deduzimos que \vec{n}_1 aponta para cima: $\vec{n}_1 = \vec{k}$. Aplicando o teorema de Stokes, para calcular $\oint_{\partial S_1} \vec{F} \cdot d\vec{r}$, temos:

$$\oint_{\partial S_1} \vec{F} \cdot d\vec{r} = \iint_{S_1} \text{rot } \vec{F} \cdot \vec{n}_1 \, dS$$

onde

$$\text{rot } \vec{F} = \begin{vmatrix} \vec{i} & \vec{j} & \vec{k} \\ \frac{\partial}{\partial x} & \frac{\partial}{\partial y} & \frac{\partial}{\partial z} \\ y - z & \ln(1 + y^2) + yz & -xz + z^{20} \end{vmatrix} = (-y, -1 + z, -1).$$

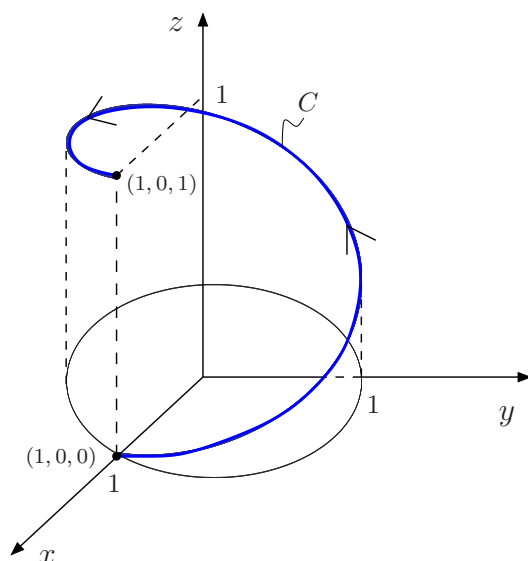
Como a equação de S_1 é $z = 0$ com $0 \leq x \leq 1$ e $0 \leq y \leq 1$, então $\text{rot } \vec{F} = (-y, -1, -1)$ em S_1 . Assim,

$$\begin{aligned} \oint_{\partial S_1} \vec{F} \cdot d\vec{r} &= \iint_{S_1} (-y, -1, -1) \cdot (0, 0, 1) \, dS = \\ &= \iint_{S_1} (-1) \, dS = -A(S_1) = -1^2 = -1. \end{aligned}$$

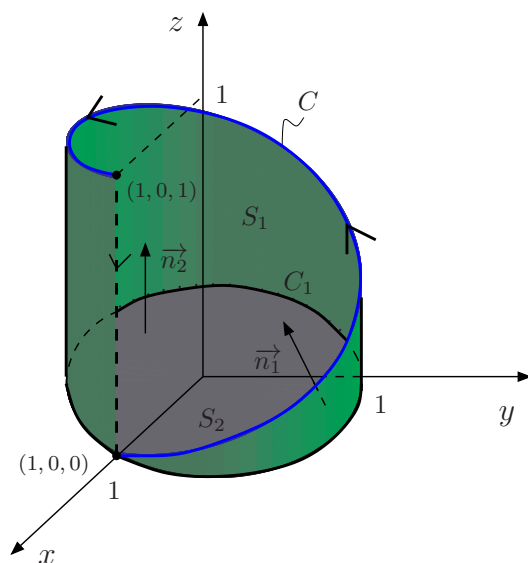
Finalmente,

$$\iint_S \text{rot } \vec{F} \cdot \vec{n} \, dS = \oint_{\partial S} \vec{F} \cdot d\vec{r} = \oint_{\partial S_1} \vec{F} \cdot d\vec{r} = -1.$$

Exercício 9: Seja C a curva sobre o cilindro $x^2 + y^2 = 1$ que começa no ponto $(1, 0, 0)$ e termina no ponto $(1, 0, 1)$, como mostra a figura que se segue. Calcule $\int_C \vec{F} \cdot d\vec{r}$, onde $\vec{F}(x, y, z)$ é dado por $\vec{F}(x, y, z) = y(x - 2)\vec{i} + x^2y\vec{j} + z\vec{k}$.



Solução: Seja $\overline{C} = C \cup C_1$, onde C_1 é o segmento de reta que liga $(1, 0, 1)$ a $(1, 0, 0)$. Então, uma parametrização de C_1 é dada por $\sigma(t) = (1, 0, 1 - t)$, $0 \leq t \leq 1$. Consideremos uma superfície S cujo bordo seja \overline{C} . Seja $S = S_1 \cup S_2$, onde S_1 é a porção do cilindro entre $z = 0$ e a curva \overline{C} e S_2 é a porção do plano $z = 0$, limitada por $x^2 + y^2 = 1$.



De acordo com a orientação de \overline{C} , devemos tomar \vec{n}_1 e \vec{n}_2 apontando para dentro do cilindro, isto é, $\vec{n}_1 = (-x, -y, 0)$ e $\vec{n}_2 = \vec{k}$. Temos

$$\text{rot } \vec{F} = \begin{vmatrix} \vec{i} & \vec{j} & \vec{k} \\ \frac{\partial}{\partial x} & \frac{\partial}{\partial y} & \frac{\partial}{\partial z} \\ y(x-2) & x^2y & z \end{vmatrix} = (0, 0, 2xy - x + 2).$$

Do teorema de Stokes, temos:

$$\begin{aligned}
 \oint_{C=\partial S^+} \vec{F} \cdot d\vec{r} &= \iint_S \operatorname{rot} \vec{F} \cdot \vec{n} \, dS = \iint_{S_1} \operatorname{rot} \vec{F} \cdot \vec{n}_1 \, dS + \iint_{S_2} \operatorname{rot} \vec{F} \cdot \vec{n}_2 \, dS = \\
 &= \iint_{S_1} (0, 0, 2xy - x + 2) \cdot (-x, -y, 0) \, dS + \iint_{S_2} (0, 0, 2xy - x + 2) \cdot (0, 0, 1) \, dS = \\
 &= \iint_{S_1} 0 \, dS + \iint_{S_2} (2xy - x + 2) \, dS = \\
 &= \underbrace{\iint_{D: x^2+y^2 \leq 1} 2xy \, dx dy}_{= 0 (*)} - \underbrace{\iint_D x \, dx dy}_{= 0 (*)} + 2 \iint_D dx dy = 2A(D) = 2\pi.
 \end{aligned}$$

Logo:

$$\int_C \vec{F} \cdot d\vec{r} + \int_{C_1} \vec{F} \cdot d\vec{r} = 2\pi.$$

Mas,

$$\begin{aligned}
 \int_{C_1} \vec{F} \cdot d\vec{r} &= \int_0^1 F(\sigma(t)) \cdot \sigma'(t) \, dt = \\
 &= \int_0^1 (0, 0, t) \cdot (0, 0, -1) \, dt = - \int_0^1 t \, dt = -\frac{1}{2}.
 \end{aligned}$$

Então,

$$\int_C \vec{F} \cdot d\vec{r} = \frac{1}{2} + 2\pi.$$

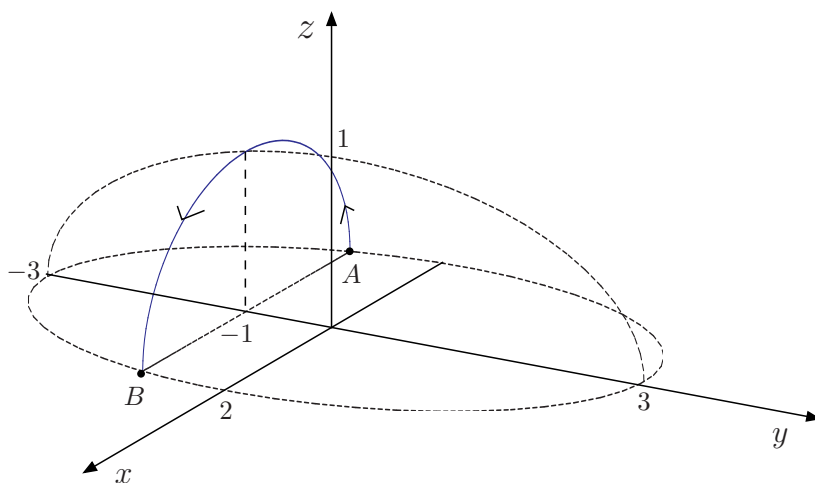
(*) por simetria em integral dupla.

Exercício 10: Calcule a integral do campo vetorial

$$\vec{F}(x, y, z) = (x + y + z, z + x + e^{-y^2/2}, x + y + e^{-z^2/2})$$

ao longo da curva interseção da superfície $\frac{x^2}{4} + \frac{y^2}{9} + z^2 = 1$, $z \geq 0$, com o plano $y = -1$, orientada no sentido do crescimento de x .

Solução: O esboço de C está representado na figura que se segue.



Para $y = -1$ e $z = 0$, temos $\frac{x^2}{4} + \frac{1}{9} = 1$, portanto $A = \left(-\frac{4\sqrt{2}}{3}, -1, 0\right)$ e $B = \left(\frac{4\sqrt{2}}{3}, -1, 0\right)$. Vemos que $\text{rot } \vec{F} = (1 - 1, 1 - 1, 1 - 1) = \vec{0}$ e que $\text{dom } \vec{F} = \mathbb{R}^3$ é um conjunto simplesmente conexo. Então, pelo teorema das Equivalências em \mathbb{R}^3 , a integral $\int_C \vec{F} \cdot d\vec{r}$ não depende do caminho que liga o ponto A ao ponto B . Assim, consideremos o segmento de reta AB , dado por $C_1 : y = -1$ e $z = 0$, com $-\frac{4\sqrt{2}}{3} \leq x \leq \frac{4\sqrt{2}}{3}$. Temos que $dy = dz = 0$. Então,

$$\begin{aligned} \int_C \vec{F} \cdot d\vec{r} &= \int_{C_1} \vec{F} \cdot d\vec{r} = \int_{C_1} P(x, -1, 0) dx = \\ &= \int_{-4\sqrt{2}/3}^{4\sqrt{2}/3} (x - 1 + 0) dx = \left[\frac{x^2}{2} - x\right]_{-4\sqrt{2}/3}^{4\sqrt{2}/3} = -\frac{8\sqrt{2}}{3}. \end{aligned}$$

Exercício 11: Calcule

$$\int_C (y^2 \cos x + z^3) dx - (4 - 2y \sin x) dy + (3xz^3 + 2) dz,$$

sendo C a hélice $x = \cos t$, $y = \sin t$ e $z = t$, com $t \in [0, 2\pi]$.

Solução: Fazendo

$$\vec{F}(x, y, z) = (y^2 \cos x + z^3) \vec{i} + (-4 + 2y \sin x) \vec{j} + (3xz^3 + 2) \vec{k},$$

temos:

$$\begin{aligned} \text{rot } \vec{F} &= \begin{vmatrix} \vec{i} & \vec{j} & \vec{k} \\ \frac{\partial}{\partial x} & \frac{\partial}{\partial y} & \frac{\partial}{\partial z} \\ y^2 \cos x + z^3 & -4 + 2y \sin x & 3xz^3 + 2 \end{vmatrix} = \\ &= (0, 3z^2 - 3z^2, 2y \cos x - 2y \cos x) = \vec{0}. \end{aligned}$$

Como $\text{dom } \vec{F} = \mathbb{R}^3$ que é um conjunto simplesmente conexo, então, pelo teorema das equivalências em \mathbb{R}^3 , temos que \vec{F} é conservativo. Portanto, \vec{F} admite uma função potencial $\varphi(x, y, z)$ que satisfaz

$$\frac{\partial \varphi}{\partial x} = y^2 \cos x + z^3 \quad (1)$$

$$\frac{\partial \varphi}{\partial y} = -4 + 2y \sin x \quad (2)$$

$$\frac{\partial \varphi}{\partial z} = 3xz^2 + 2 \quad (3).$$

Integrando (1), (2) e (3) em relação a x , y e z , respectivamente, encontramos

$$\varphi(x, y, z) = y^2 \sin x + xz^3 + f(y, z) \quad (4)$$

$$\varphi(x, y, z) = -4y + y^2 \sin x + g(x, z) \quad (5)$$

$$\varphi(x, y, z) = xz^3 + 2z + h(x, y) \quad (6).$$

Para encontrar a mesma expressão para $\varphi(x, y, z)$, devemos tomar $f(y, z) = -4y + 2z$, $g(x, z) = xz^3 + 2z$ e $h(x, y) = y^2 \sin x - 4y$. Substituindo em (4), (5) e (6), encontramos $\varphi(x, y, z) = y^2 \sin x + xz^3 - 4y + 2z$. Assim, pelo teorema Fundamental do Cálculo para integrais de linha, temos

$$\int_C \vec{F} \cdot d\vec{r} = \varphi(\gamma(2\pi)) - \varphi(\gamma(0))$$

onde $\gamma(t) = (\cos t, \sin t, t)$. Como $\gamma(2\pi) = (1, 0, 2\pi)$ e $\gamma(0) = (1, 0, 0)$, temos

$$\begin{aligned} \int_C \vec{F} \cdot d\vec{r} &= \varphi(1, 0, 2\pi) - \varphi(1, 0, 0) = \\ &= (0 + (2\pi)^3 - 0 + 2 \cdot 2\pi) - (0 + 0 - 0 + 0) = \\ &= 8\pi^3 + 4\pi = 4\pi(2\pi^2 + 1). \end{aligned}$$

Exercício 12: Seja $\vec{F}(x, y, z) = (yz + x^2, xz + 3y^2, xy)$.

a) Mostre que $\int_C \vec{F} \cdot d\vec{r}$ é independente do caminho.

b) Calcule $\int_C \vec{F} \cdot d\vec{r}$, onde C é a curva obtida como interseção da superfície $z = 9 - x^2 - y^2$, $z \geq 4$, com o plano $y = 1$, orientada no sentido do crescimento de x .

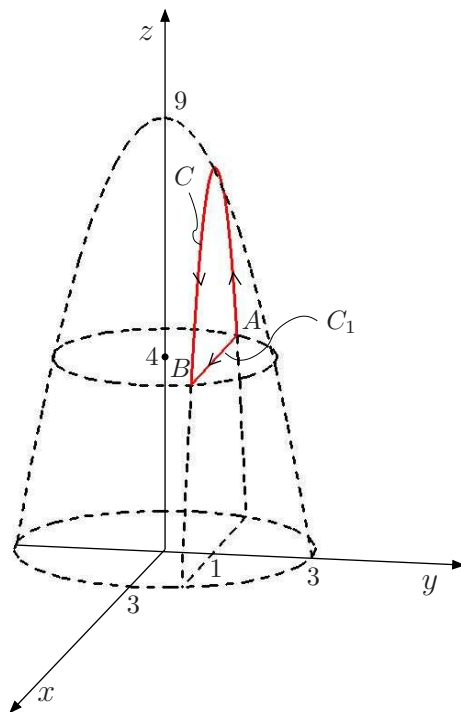
Solução:

a) Temos que $\text{dom } \vec{F} = \mathbb{R}^3$ que é um conjunto simplesmente conexo. Além disso,

$$\text{rot } \vec{F} = \begin{vmatrix} \vec{i} & \vec{j} & \vec{k} \\ \frac{\partial}{\partial x} & \frac{\partial}{\partial y} & \frac{\partial}{\partial z} \\ yz + x^2 & xz + 3y^2 & xy \end{vmatrix} = (x - x, y - y, z - z) = \vec{0}.$$

Então pelo teorema das equivalências, segue que $\int_C \vec{F} \cdot d\vec{r}$ é independente do caminho.

b) De $z = 9 - x^2 - y^2$, $y = 1$ e $z = 4$, temos $4 = 9 - x^2 - 1$, portanto $x^2 = 4$. Logo, $x = \pm 2$. Assim, o ponto inicial de C é $A = (-2, 1, 4)$ e o ponto final é $B = (2, 1, 4)$. O esboço de C está representado na figura que se segue.



Como I não depende de C , então consideremos o segmento C_1 que liga A a B . Temos que C_1 é

dado por $C_1 : \begin{cases} -2 \leq x \leq 2 \\ y = 1 \\ z = 4 \end{cases}$. Logo, $dy = 0$ e $dz = 0$. Então,

$$\begin{aligned} \int_C \vec{F} \cdot d\vec{r} &= \int_{C_1} \vec{F} \cdot d\vec{r} = \int_{-2}^2 P(x, 1, 4) dx = \int_{-2}^2 (4 + x^2) dx = \\ &= \left[4x + \frac{x^3}{3} \right]_{-2}^2 = 2 \left(8 + \frac{8}{3} \right) = \frac{64}{3}. \end{aligned}$$

Exercício 13: A integral

$$\int_C 2xe^{2y} dx + 2(x^2e^{2y} + y \cos z) dy - y^2 \sin z dz$$

é independente do caminho? Calcule o valor da integral para a curva C obtida como interseção da superfície $z = 9 - x^2 - y^2$, $z \geq 5$, com o plano $x = 1$, orientada no sentido de crescimento de y .

Solução: O campo

$$\vec{F} = (P, Q, R) = (2xe^{2y}, 2(x^2e^{2y} + y \cos z), -y^2 \sin z)$$

é de classe C^1 em \mathbb{R}^3 , que é um conjunto simplesmente conexo. Como

$$\begin{aligned} \operatorname{rot} \vec{F} &= \begin{vmatrix} \vec{i} & \vec{j} & \vec{k} \\ \frac{\partial}{\partial x} & \frac{\partial}{\partial y} & \frac{\partial}{\partial z} \\ 2xe^{2y} & 2(x^2e^{2y} + y \cos z) & -y^2 \sin z \end{vmatrix} = \\ &= (-2y \sin z + 2y \sin z, 0, 4xe^{2y} - 4xe^{2y}) = \vec{0} \end{aligned}$$

então, pelo teorema das equivalências, a integral $\int_C \vec{F} \cdot d\vec{r}$ não depende de C .

De $z = 9 - x^2 - y^2$, $z = 5$ e $x = 1$, temos $5 = 9 - 1 - y^2$, portanto $y^2 = 3$, isto é, $y = \pm\sqrt{3}$. Considerando que C está orientada no sentido de crescimento de y , concluímos que o ponto inicial de C é o ponto $A = (1, -\sqrt{3}, 5)$ e o ponto final de C é $B = (1, \sqrt{3}, 5)$. Como $\int_C \vec{F} \cdot d\vec{r}$ não depende de C , vamos substituir C por C_1 , segmento de reta que liga A a B . Mas, $C_1 : x = 1, z = 5, -\sqrt{3} \leq y \leq \sqrt{3}$, portanto $dx = 0$ e $dz = 0$. Logo,

$$\begin{aligned} \int_C \vec{F} \cdot d\vec{r} &= \int_{C_1} \vec{F} \cdot d\vec{r} = \int_{C_1} P(1, y, 5) dx + Q(1, y, 5) dy + R(1, y, 5) dz \stackrel{(*)}{=} \\ &\stackrel{(*)}{=} \int_{C_1} Q(1, y, 5) dy = \int_{-\sqrt{3}}^{\sqrt{3}} 2(1^2e^{2y} + y \cos 5) dy = \\ &= 2 \int_{-\sqrt{3}}^{\sqrt{3}} (e^{2y} + y \cos 5) dy = 2 \left[\frac{e^{2y}}{2} + \frac{y^2}{2} \cos 5 \right]_{-\sqrt{3}}^{\sqrt{3}} = \\ &= \left(e^{2\sqrt{3}} + \frac{3}{2} \cos 5 \right) - \left(e^{-2\sqrt{3}} + \frac{3}{2} \cos 5 \right) = e^{2\sqrt{3}} - e^{-2\sqrt{3}}. \end{aligned}$$

Em $(*)$ temos que $dx = 0$ e $dz = 0$.